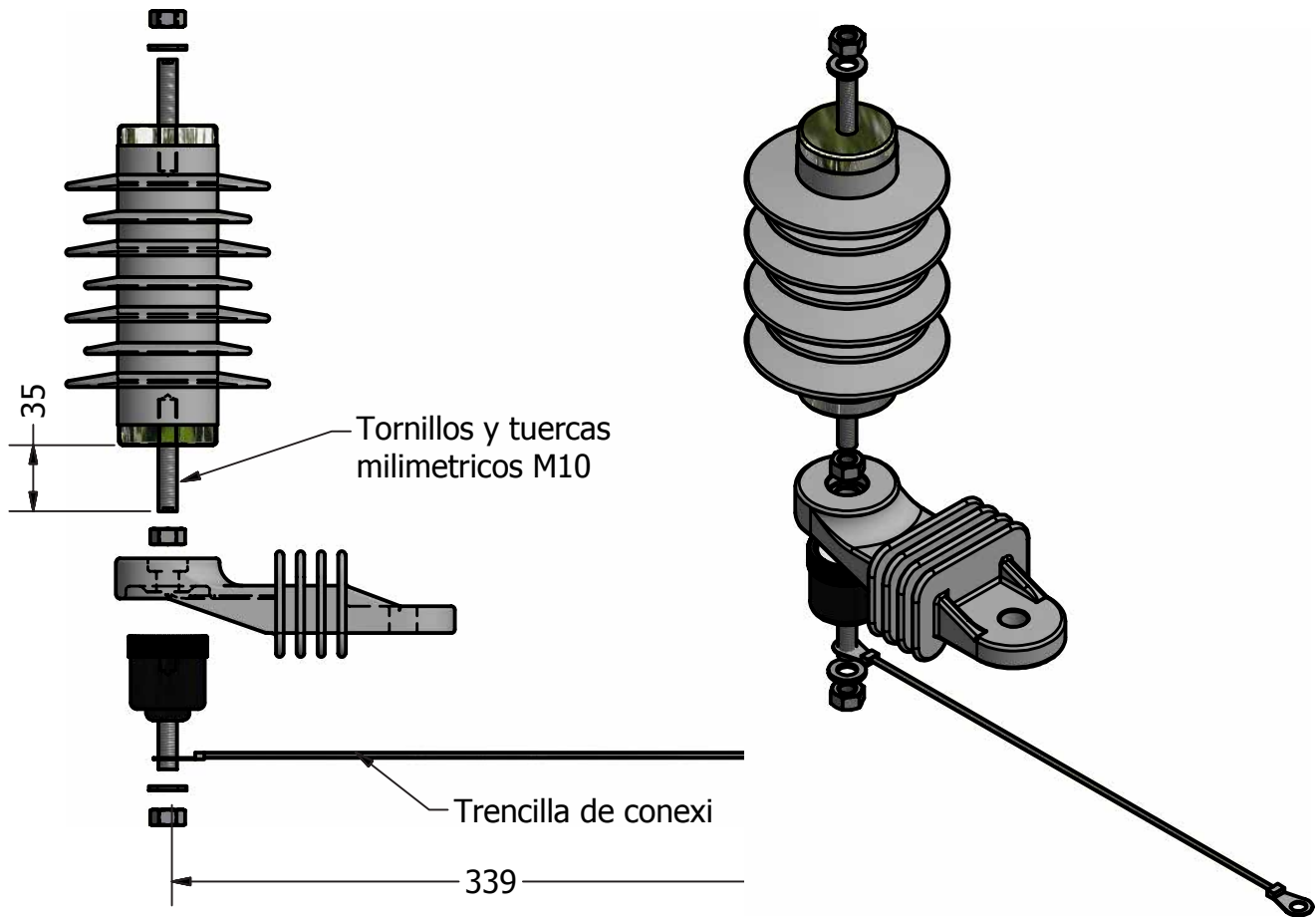


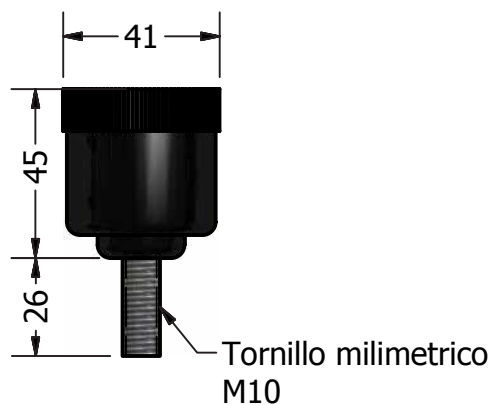
Congreso de la Unión N° 234 Col. Janitzio.
Delg. Venustiano Carranza, C.P. 15200 México, D.F.

Tel. 52 (55) 5705•4947 c/20 Líneas

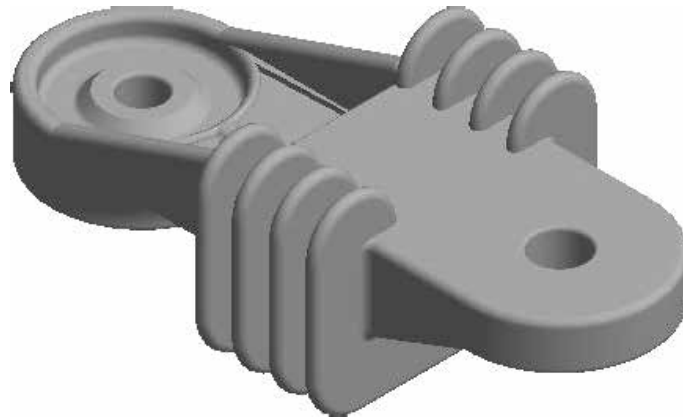
Piezas Desmontables



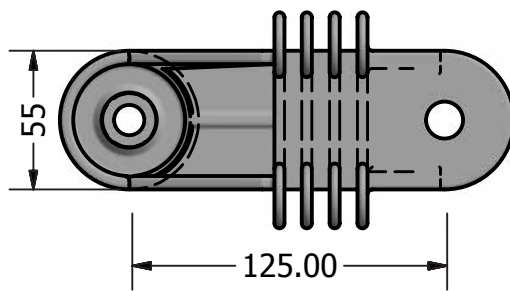
Adaptador para Soporte Removible



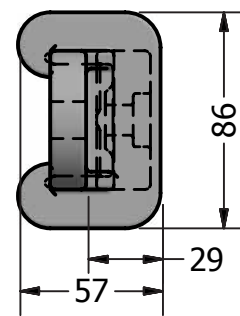
Detalles de Soporte Removible



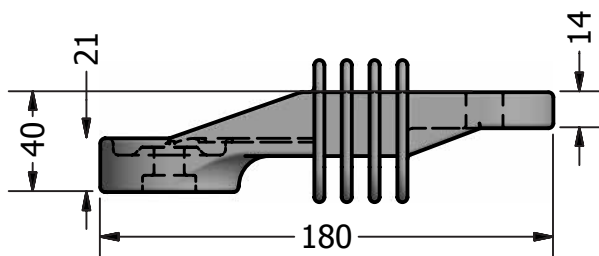
Vista Superior



Vista Lateral Derecha



Vista Frontal



INFORMACIÓN TÉCNICA DE APARTARRAYO POLIMÉRICO
TIPO DISTRIBUCIÓN

Corriente Nominal de Descarga: 10kA

Fabricante																
	Tensión Nominal (Vn)	kV	3	6	9	10	11	12	15	18	21	24	27	30	33	36
	Corriente Nominal de descarga (In)	kA	10	10	10	10	10	10	10	10	10	10	10	10	10	10
1	Tipo		AFOM-3	AFOM-6	AFOM-9	AFOM-10	AFOM-11	AFOM-12	AFOM-15	AFOM-18	AFOM-21	AFOM-24	AFOM-27	AFOM-30	AFOM-33	AFOM-36
2	Tensión máxima de Operación Continua	kV	2.55	5.10	7.65	8.40	9.35	10.20	12.70	15.30	17.00	19.50	22.00	24.40	26.70	29.00
3	Tensión Residual															
3.1	-Impulso al Rayo 8/20 µs	kV	9.0	18.0	27.0	30.0	33.0	36.0	45.0	50.0	60.0	70.0	80.0	90.0	99.0	108.0
3.2	-Impulso de corriente escarpada 1/10 µs	kV	10.3	20.6	30.9	34.5	37.8	41.2	51.5	57.5	69.0	80.5	92.0	103.5	113.8	124.2
3.3	-Impulso de Maniobra 30/80 µs	kV	7.6	15.2	22.8	25.5	25.6	30.4	33.0	42.5	51.0	59.5	68.0	76.5	84.1	91.8
3.4	cambio de sobretensiones (corriente pico)	A	500	500	500	500	500	500	500	500	500	500	500	500	500	500
4	Resistencia de impulso de larga duración															
4.1	-Resistencia a pulso rectangular (2ms)	A	200	200	200	200	200	200	200	200	200	200	200	200	200	200
4.2	-clase de descarga 10kA y sup (IEC 60099-4)		1	1	1	1	1	1	1	1	1	1	1	1	1	1
5	Operación de trabajo															
5.1	-4/10 µs Resistencia al impulso alta corriente	kA	100	100	100	100	100	100	100	100	100	100	100	100	100	100
6	Aislamiento del Envolverte															
6.1	-Impulso al rayo	kV	40	60	65	75	85	95	105	120	125	135	155	170	185	190
6.2	Frecuencia de Potencia	kV	20	25	30	30	40	40	50	55	58	60	65	70	75	85
7	Descargas Parciales	pC							<10							
8	Distancia de Fuga	mm	154	273	380	380	448	448	567	686	737	856	975	1043	1094	1162
9	Distancia de Fuga en Relación a tensión nominal	mm/kV	51.0	45.0	42.0	38.0	40.7	37.7	37.8	38.0	35.0	35.6	36.0	34.7	33.1	32.3
10	Longitud de la Sección Mecánica	mm	100	135	155	155	170	170	205	240	260	295	330	345	365	380
11	Aletas	pcs	3	5	6	6	7	7	9	11	12	14	16	17	18	19
12	Resistencia Mecánica															
12.1	-R. a la Torsion	Nm	60	60	60	60	60	60	60	60	60	60	60	60	60	60
12.2	-Cantilever	N	147	147	147	147	147	147	147	147	147	147	147	147	147	147
13	Datos de Paquete															
13.1	-Peso Neto	Kg	1.19	1.52	1.69	1.69	1.86	1.86	2.19	2.45	2.59	2.92	3.23	3.40	3.57	3.79
13.2	-Dimensiones	cm	32x32x23	35x32x23	37x32x23	37x32x23	39x32x23	39x32x23	42x32x23	46x32x23	48x32x23	51x32x23	55x32x23	56x32x23	58x32x23	60x32x23
14	Figura No		No 1	No 2	No 3	No 3	No 4	No 4	No 5	No 6	No 7	No 8	No 9	No 10	No 11	No 12

Modelos

