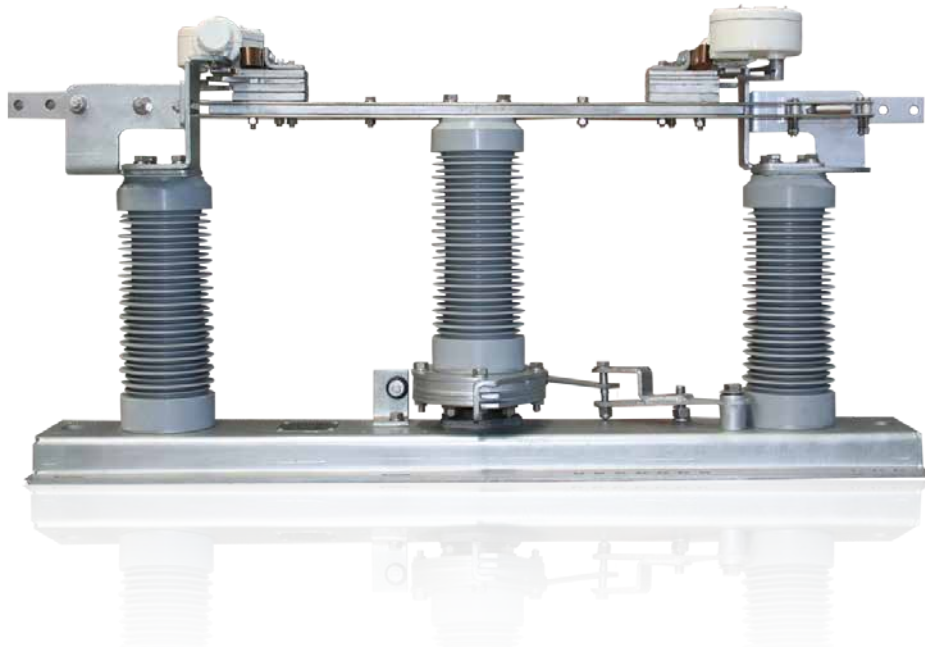


Congreso de la Unión N° 234 Col. Janitzio.
Delg. Venustiano Carranza, C.P. 15200 México, D.F

Tel. 52 (55) 5705•4947 c/20 Líneas



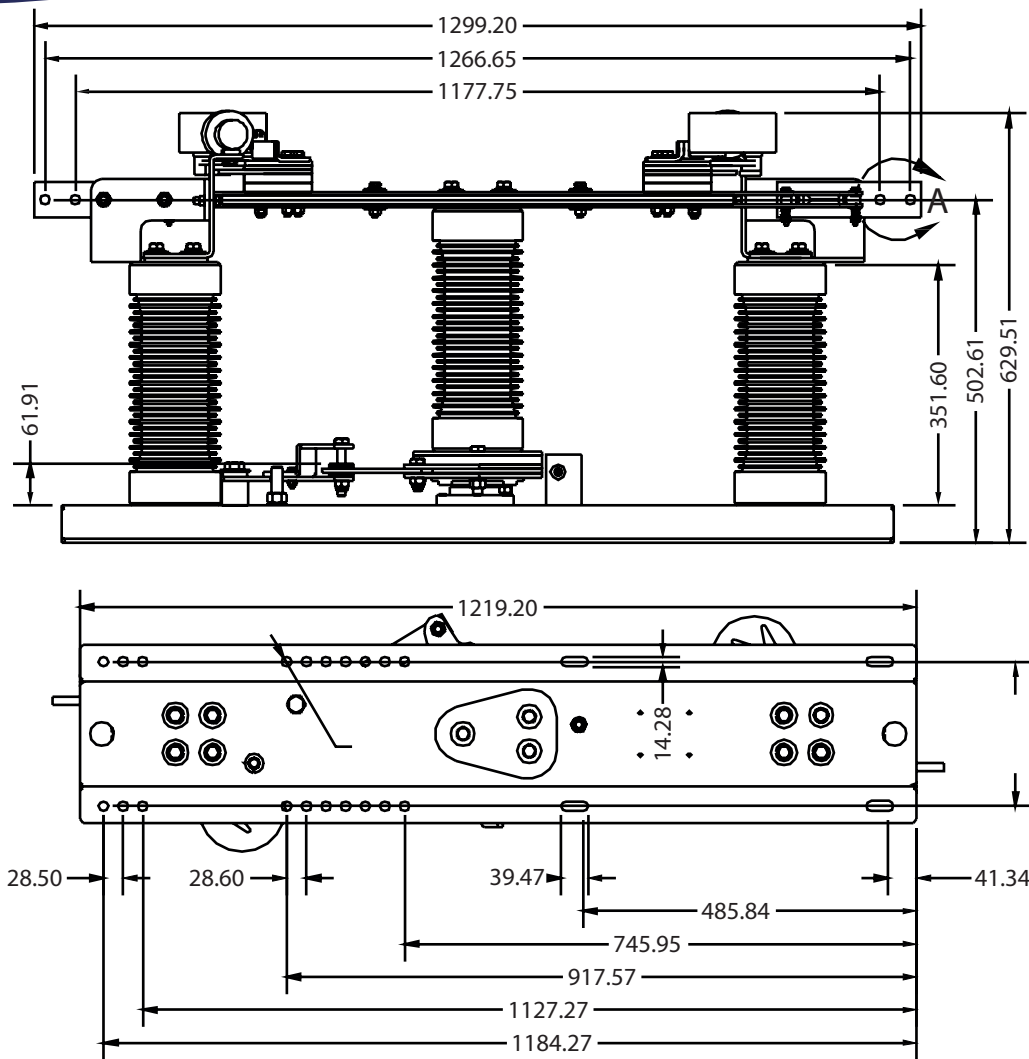


Especificaciones Generales

Fabricamos el interruptor aéreo en aire clase 15, 23 y 34.5 kV - 630 Amperes uso pesado. Por su mecanismo rotatorio con doble cámara, ideal para líneas con cargas de industria pesada, inmejorables características dieléctricas por sus aisladores epóxicos, características eléctricas y por la robustez mecánica.

- Aislador epóxico tipo columna resistente a intemperie: mayor distancia de fuga y mejor resistencia a descargas eléctricas que los aisladores de porcelana manteniendo el mismo cantiléver a pesar de ser más compactos y ligeros. Con insertos de bronce para montaje, que evitan la corrosión. Además de no requerir ajustes para colocación en cualquier posición.
- Apertura con carga sin arco externo gracias a las cámaras de arqueo incorporadas, libres de mantenimiento, eliminando cualquier oportunidad de flameo.
- Base y herrajes de acero galvanizado por inmersión en caliente que proporciona una mayor protección a la corrosión.
- Tornillería de acero inoxidable T304 para fácil mantenimiento.
- Contactos fijos de cobre sólido estañado que garantiza una baja resistencia eléctrica y uniformidad a comparación de contactos de fundición, además de mejorar el contacto eléctrico con las cuchillas.
- Cuchillas de cobre extruido y estañado reforzadas con acero que les proporciona mayor rigidez y evita cualquier deformación por golpes o corto circuito.
- Cada contacto cuenta con 4 puntos de contacto reforzados con 4 resortes de respaldo independientes que garantizan una baja resistencia eléctrica.

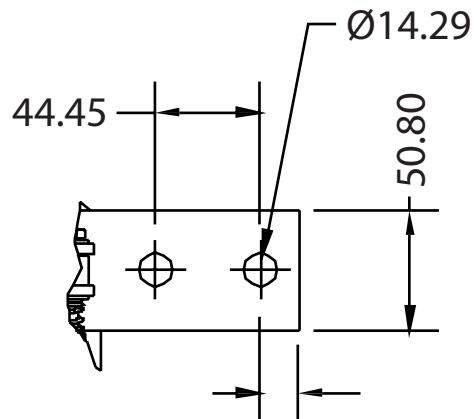
Catalogo	KV			Ampers		
	Nominal	Max.	NBAI	Cont.	Momentáneos	Apertura con carga
DCT14600	14.4	17	125	150	900A 030A	40 kA 900 A
DCT25600	25	27	170	150	900A 030A	40 kA 900 A
DCT34600	34.5	38	250	200	900A 030A	40 kA 900 A



Catalogo	KV			Amperes		
	Nominal	Max.	NBAI	Cont.	Momentáneos	Apertura con carga
DCT14600	14.4	17	150	900A	40 kA	900 A
DCT25600	25	27	150	900A	40 kA	900 A
DCT34600	34.5	38	200	900A	40 kA	900 A

MECANISMOS DE OPERACIÓN

TIPO DE MONTAJE	CATÁLOGO
Poste	AC-P15
Estructura	AC-E15



Detalle A
SCALA 1 / 4

